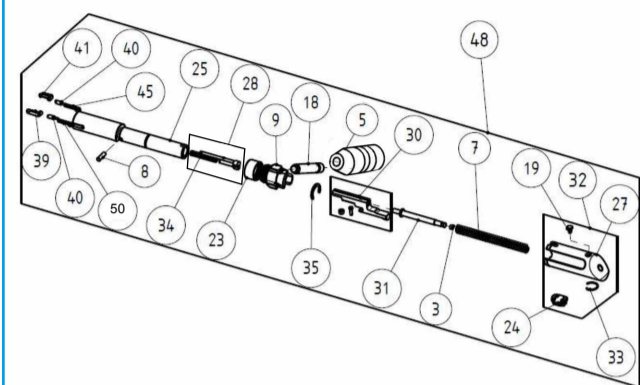
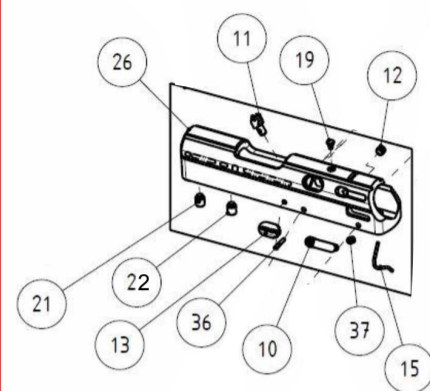


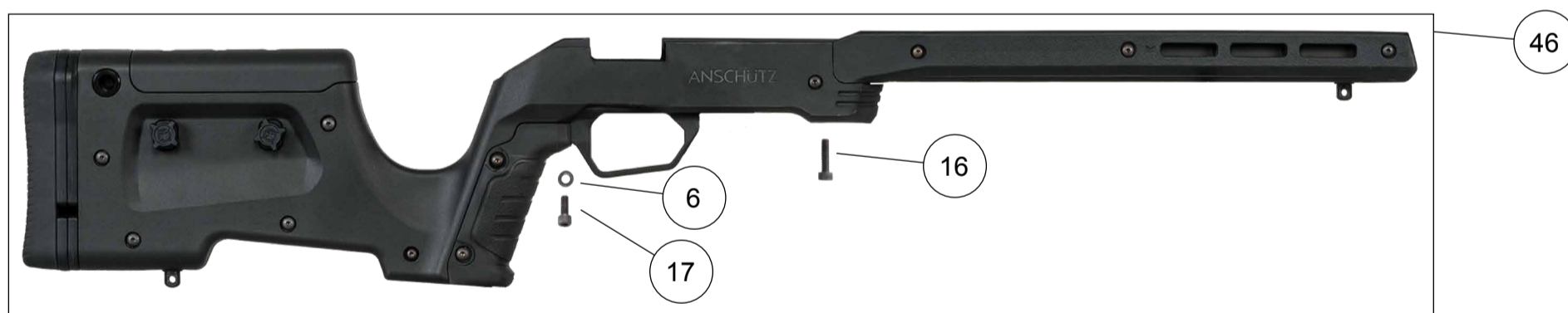
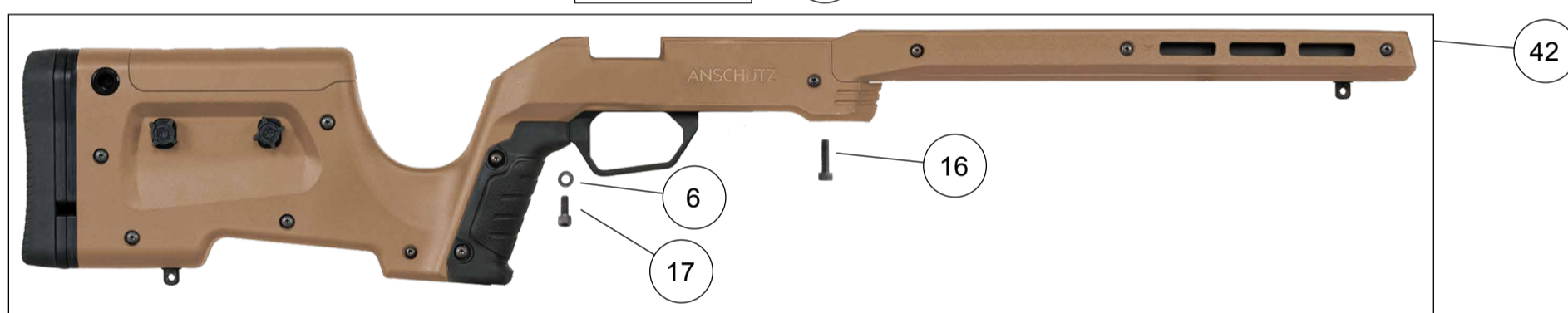
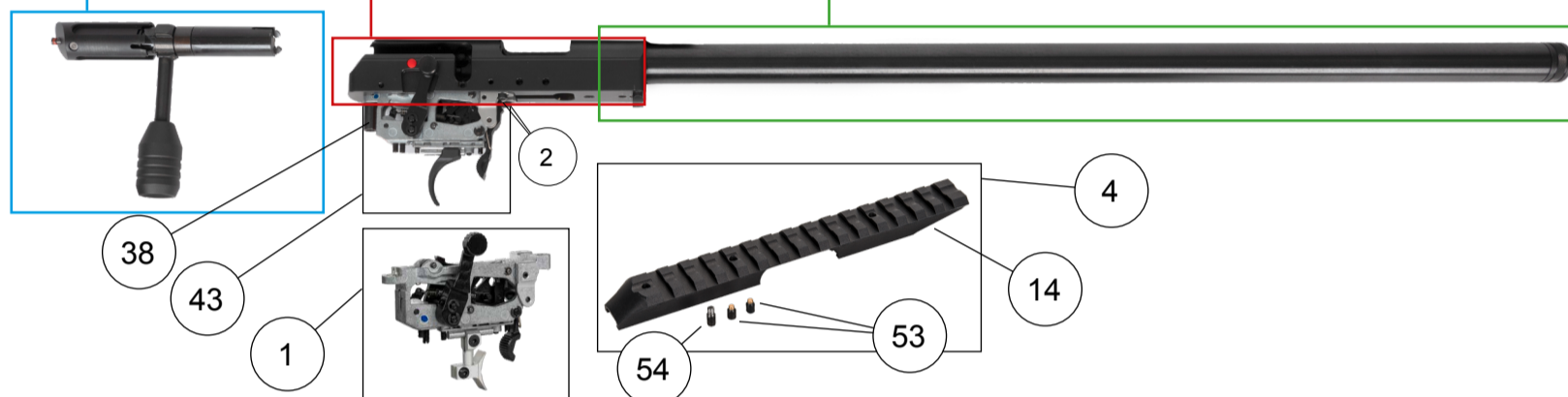
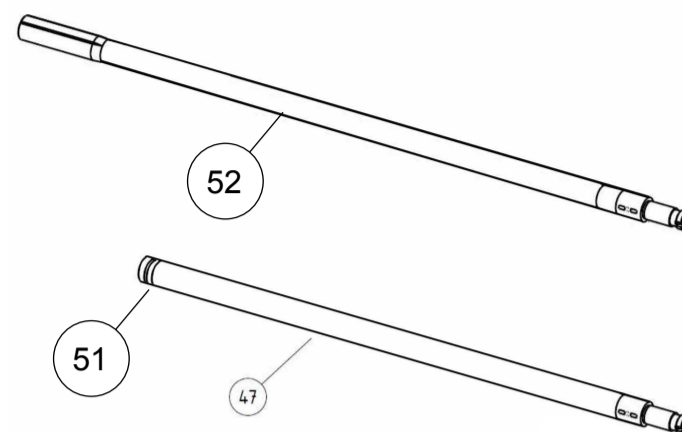
Details - Verschluss komplett  
Details - Bolt complete



Details - Hülse  
Details - Receiver



Details - Laufversionen komplett  
Details - barrel versions complete



Nr. No.	Bestell-Nr. Item-No.	Anz. Qty.	Benennung	Description	Bemerkung Remark
1	017227	1	5061 Biathlon Druckpunkt-Matchabzug	5061 Biathlon two-stage trigger	Mod. 1761 APR Long Range
2	007806	2	Zyl.Schraube M3 x 12 - 12.9	Cylindrical screw M3 x 12 - 12.9	
3	003235	1	Signalring Rd 3,4 x 2	Signal ring 3,4 x 2	
4	016989	1	Picatinny Schiene komplett, MOA 30	Picatinny rail complete, MOA 30	
5	016881	1	Kammergriff „APR“ aus Stahl	Bolt knob „APR“ made of steel	
6	004650	1	Scheibe	Disc	
7	014371	1	Schlagfeder 7 x 1,1 x 70	Firing spring 7 x 1,1 x 70	
8	014439	1	Zylinderstift DIN7 6 x 10	Parallel pin DIN7 6 x 10	
9	014409	1	Kammering	Bolt ring	
10	014424	1	Schlosshalter	Bolt stop	

**Modell 1761 APR / Modell 1761 APR Long Range**

Model 1761 APR / Model 1761 APR Long Range

Version 07/2024

**ANSCHÜTZ**

EINFACH EINS WERDEN!

Nr. No.	Bestell-Nr. Item-No.	Anz. Qty.	Benennung	Description	Bemerkung Remark
11	014410	1	Ausstoßer	Ejector	
12	014413	1	Farbstopfen	Color plug	
13	014414	1	Kunststoffabdeckung	Plastic cover	
14	016988	1	Picatinny-Schiene MOA 30 1761	Picatinny rail MOA 30 1761	
15	014434	1	Drahtachse Schlosshalter	Wire axis bolt stop	
16	004751	1	Systemverbindungsschraube vorn	System connection screw front	
17	004748	1	Systemverbindungsschraube hinten	System connection screw back	
18	014335	1	Kammerstengel	Bolt handle	
19	014316	2	Zentrierstift	Center pin	
20	014340	1	Signalstift	Signal pin	Ohne Abbildung/ without picture
21	016275		GewStift-Zapfen_Matchlauf-1761	Thread Pin Match barrel-1761	
22	016050		Spannschraube Match-Lauf 1761	Tensioning screw Match barrel 1761	
23	014341	1	Einstellhülse	Adjusting sleeve	
24	014339	1	Arretierknopf	Locking knob	
25	014353	1	Kammer	Bolt	
26	015883	1	Hülse	Receiver	
27	014334	1	Verschlusshülse	Bolt	
28	016307	1	Schlagbolzen kpl. inkl. Rückholfeder (34)	Firing pin cpl. incl. return spring (34)	
29	014524	1	Kammergriff kpl.	Bolt handle cpl.	Ohne Abbildung/ without picture
30	018671	1	Schlagstück für 1761 Match Abzug	Firing pin for 1761 Match trigger	
31	014521	1	Signalstift kpl.	Signal pin cpl.	
32	014520	1	Verschlusshülse kpl.	Bolt body cpl.	
33	014536	1	Sprengring 10,2 x 0,85	Snap ring 10,2 x 0,85	
34	014462	1	Rückholfeder	Return spring	
35	014438	1	Halbmondring H12	Half-moon ring H12	
36	014463	1	Spiralspannstift 2 x 12	Coiled spring pin 2 x 12	
37	014554	1	Druckfeder	Compression spring	
38	016057	1	1761 Adapterschraube Match-Abzug	1761 Adapter screw Match-trigger	
39	016491	1	Patronenhalter	Cartridge retainer	
40	014929	2	Federbolzen	Spring pin	
41	014933	1	Auszieher	Extractor	
42	018716	1	1761 APR MDT XRS FDE Chassis Schaft - Wechselschaft	1761 APR MDT XRS FDE Chassis - stock	
43	017103	1	5061 D APR Direktabzug	5061 D APR Single stage trigger	
43a	016884	1	5061 APR Druckpunkt abzug	5061 APR Two stage trigger	Ohne Abbildung / Without picture
44	017257	1	1761 Magazin 10-Schuss LUXUS, Kal. .22lr, schwarz	1761 Magazine 10-round LUXUS, cal. .22lr, black	Mod. 1761 APR Longe Range
45	003296	1	Druckfeder DIN EN 13906 0,45 x 2 x 15	Compression Spring DIN EN 13906 0,45 x 2 x15	
46	016883	1	1761 APR MDT XRS Chassis Schaft - Wechselschaft	1761 APR MDT XRS Chassis - stock	
47	016879	1	Lauf 1761 HB G-28 APR Kal. .22lr. Ersatz, 544 mm	Barrel 1761 HB G-28 APR .22lr. replacement, 544 mm	
48	019014	1	Verschluss kpl. für APR-Abzug	Bolt cpl. for APR-trigger	
49	016174	1	Magazin kpl.	Magazin cpl.	
50	003296	1	Druckfeder DIN EN 13906 0,45 x 2 x 15	Compression Spring DIN EN 13906 0,45 x 2 x15	
51	016847	1	Gewindebuchse Ø22mm - 1/2"-28 UNEF	Threaded bush Ø22mm - 1/2"-28 UNEF	
52	016161	1	Lauf 1761 Kal. .22 l.r. (Match) 647 mm	Barrel 1761, .22 l.r. (match) 647 mm	Mod. 1761 APR Longe Range
53	015181	2	Druckschraube M4	Pressure screw M4	
54	014999	1	Gewindestift M4 mit Zapfen	M4 grub screw with pin	